

Product Manual

RGPC

RICHARD GRAY'S POWER COMPANY

RGPC 400 Pro/600 S/

1200 Custom

Noise filtering AC Enhancer





1. はじめに

RGPC（リチャード・グレイズ・パワー・カンパニー）の製品をお買い求めいただきまして、誠にありがとうございます。

RGPC 400 Pro/600 S/1200 Customは、特許取得の平行・パワーデリバリー・ACエンハンサーを搭載しております。RGPCのアイソレーショントランスと組み合わせてご使用になると、オーディオビジュアル機器にピュアな電源を供給することができるとともに、ノイズを低減し、機器に悪影響のあるサージやパルスを除去することができます。

従来の“電源コンディショナー”は、電源と機器の間に“直列”に接続されますが、RGPCの平行・チョーク・テクノロジーを搭載した機器は、電源と機器の間にはチョークトランスが“並列”に接続されているのみです。

直列に接続された回路は、電気を食い、結果として電流量を制限してしまいます。一方でRGPC 400 Pro/600 S/1200 Customは、ACラインに平行で作用しますので、無駄な電力を消費することなく、ACラインのノイズ、サージ、パルスを抑えることができます。



2. 製品の保証について

製品の品質管理につきましては万全の体制を取っており、厳密な検査を経て出荷しておりますが、万一製品上の不備による自然故障が生じましたら弊社の保証規定に基づき、保証期間内は、保証書をご提示いただくことにより無償にて修理をさせていただきます。ただし、誤った使い方をしたために製品を損傷した場合は、無償保証の対象外となります。

保証書の発行について

お手数ですが、同梱しております保証登録カードに必要事項をお書きの上ご投函ください。弊社にてご愛用者登録を行い、同時に保証書を発行させていただきます。保証書が発行されていないと、保証期間内であっても有償修理とさせていただきます。大変お手数ですが、保証登録カードのご返送をお忘れにならないようお願いいたします。

尚、保証登録カードのアンケート項目にも、もれなくご記入くださいますよう重ねてお願い申し上げます。お寄せいただきましたアンケート、ご意見、ご感想は私どもの貴重な資料として、今後のサービス向上に役立たせていただきます。



3. 個人情報の取り扱いについて

弊社では、お求めいただいた高価な製品を末永くご愛用いただくために、アフターサービスをご提供する目的で、製品に付属の「保証登録カード」にご記入・ご送付いただいてから「保証書」を発行するという方式を採用しております。お手数ではございますが、何卒主旨をご理解のうえご協力を賜りますようお願いいたします。

尚、「保証登録カード」にご記入、ご返送いただいたお客様を識別・特定し得る個人情報につきましては、弊社にて適切に管理することを社会的責務として重要と考え、下記の基本方針に基づき、お客様情報の保護、管理を徹底することを誓約いたします。

「保証登録カード」にご記入いただいたお客様情報の利用目的について

当社が得たお客様情報は、以下の目的以外には利用いたしません。

- お客様へのアフターサービス業務の基礎資料として
- 弊社より発信するダイレクトメール等情報のお届けのため

お客様情報の管理について

当社はお客様情報を取り扱う管理責任者を置き、紛失、漏洩、不正な第三者提供などが無いよう、お客様情報の取り扱いに十分な注意を払います。

収集したお客様情報の第三者への提供、開示について

収集したお客様情報を、お客様のご許可なく弊社以外の第三者に提供することはありません。但し、お客様と当社間で製品の配送等のために、お客様に明示することなく委託業者に対しお客様情報の一部を開示することがございますが、利用目的の必要範囲内に限定してこれを行います。尚、この場合にあっては委託業者に対し、お客様情報を他の目的に使用、もしくは開示しない義務を履行させるべく対応します。

情報発信の停止とお客様情報の削除について

弊社では、製品をご愛用いただいておりますお客様に、新製品やイベントの情報等を郵便や電子メールにより発信させていただいておりますが、ご不要の場合にはお客様からのお申し出により差止めさせていただきます。お客様よりお客様情報の削除の申し出があった場合には速やかにこれを削除いたします。

4. 安全上のご注意

RGPC製品を安全にお使いいただくために、必ずお読みください。

警告

この表示を無視して、誤った取り扱いをすると、人が死亡または重症を負う危険が差し迫って生じることが予想される内容を示しています。

注意

この表示を無視して、誤った取り扱いをすると、人が傷害を負う可能性が想定される内容および物的損害のみの発生が想定される内容を示しています。

警告

濡らさない

雨天・降雪中・海岸・水辺での使用は特にご注意ください。火災・感電の原因となります。

電源ケーブルは大切に

電源ケーブルを傷つけたり、破損したりしないでください。また、重いものを載せたり、加熱したり、引っ張ったりすると電源ケーブルが破損し、火災・感電の原因となります。電源ケーブルが傷んだら、直ちに販売店にご依頼ください

ご使用は正しい電源電圧で

設定された電源電圧以外の電圧で使用しないでください。火災・感電の原因となります。

雷が鳴り出したら

電源プラグには触れないでください。感電の原因となります。

この機器の上に花瓶・植木鉢・コップ・化粧品・薬品や水などが入った容器を置かない

こぼれた場合、火災・感電の原因となります。

注意

電源ケーブルを熱器具に近づけない

ケーブル被覆が溶けて、火災・感電の原因となることがあります。

電源ケーブルを抜くときは

電源プラグを抜くときは、電源ケーブルを引っ張らずに必ずプラグを持って抜いてください。ケーブルが傷つき、火災・感電の原因となることがあります。

濡れた手で電源プラグを抜き差ししない

感電の原因となることがあります。

機器の接続は説明書をよく読んでから接続する

接続をする場合は、電源を切り、各々の機器の取り扱い説明書に従って接続してください。

不安定な場所に置かない

ぐらついた台の上や傾いたところなど不安定な場所に置かないでください。落ちたり倒れたりして、怪我の原因となることがあります。

次のような場所には置かない

- 火災・感電の原因となることがあります。
- ・調理台や加湿器のそばなど、油煙や湯気があたるところ
- ・湿気やほこりの多いところ
- ・直射日光の当たるところや暖房器具の近くなど高温になるところ

重いものを載せない

機器の上に重いものや外枠からはみ出るような大きいものをおかないでください。バランスが崩れて倒れたり、落下して怪我の原因になることがあります。

お手入れの際は

安全のため電源プラグをコンセントから抜いて行ってください。感電の原因となることがあります。



5. 付属品の確認

同梱物が全て揃っていることを、はじめに確認してください。

- ① RGPC 400 Pro/600 S/1200 Custom 本体
- ② 電源ケーブル
- ③ マニュアル（本書）
- ④ 本体滑り止め用ゴム脚（4個セット）・・・床面に接する面に貼ってご使用ください
- ⑤ 保証登録カード

電源ケーブルはこの機器専用ですので、他の機器には使用しないでください。

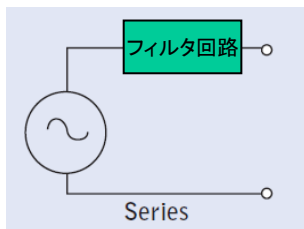
修理など、輸送の際に必要ですのでカートンと梱包材を保管しておかれることをお奨めします。

6. RGPC パラレル・チョーク・テクノロジーについて

家庭用のAC電源は、非常に汚れています。市場に多数販売されているオーディオ用電源コンディショナーや電源発生器は、機器と直列に接続されるので電力を消費してしまいます。結果として電源波形の歪みは解消されますが、電力が制限されることによって音や映像に気がなくなってしまいます。

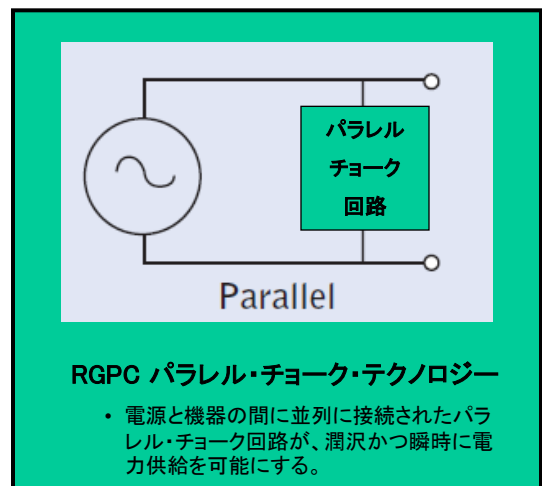
RGPCのACエンハンサーは、チョークコイルをAC電源に対してパラレル（並列）に挿入するという独自の発想（パラレル・チョーク・テクノロジー）により、機器へのAC電源供給を改善し、音質と画質を劇的に改善します。

交流電源は、50Hzまたは60Hzの周波数で+・-の反転を繰り返します。交流電源にパラレルに挿入されたチョークコイルは、その度に電気エネルギーを蓄えたり放出したりします。通常の電源コンディショナーとは異なり、電気をスムーズに供給することにより機器の動作を安定させ、クオリティアップを図ることができます。



従来の電源コンディショナー

- 電源と機器の間に『直列』にフィルタ回路が挿入されることにより、電力損失とカラーレーションという弊害を生じる



RGPC パラレル・チョーク・テクノロジー

- 電源と機器の間に並列に接続されたパラレル・チョーク回路が、潤沢かつ瞬時に電力供給を可能にする。



©RGPC ACエンハンサーの効果

映像や音のノイズが低減される効果はすぐに確認することができますが、効果が完全なものになるにはしばらくエージングが必要です。

音の効果：

背景音やラインノイズが低減され、劇的に静かになります。小信号のダイナミクスが改善され、解像度が高くなります。ボリュームを上げなくとも、雄大でワイドなサウンドステージと明確なサウンドイメージが得られます。

映像の効果：

ノイズが劇的に少なくなり、細やかでコントラストに優れた、ダイナミックでリアルな映像になります。特に黒の階調が細やかになり、立体的な映像が得られます。

7. 使用方法

RGPCのACエンハンサーは、電源回路と平行に接続するので、非常に自由度の高いセッティングが可能です。RGPCの平行・チョーク・テクノロジーのユニークな特性は、エンハンサーに接続した機器だけでなく、同じ回路上にある全ての機器に対して働くということです。

◎RGPC 600 S/1200 Customには、フロントパネルの照明のカラー（ブルー/オレンジ）を変えられる機能が付いています。切り替えスイッチはリアパネルのインレット脇にあります。

A) 使用していないコンセントに挿入する

RGPCのACエンハンサーは、使用していないコンセントに挿し込むだけでも効果が得られます。機器のACプラグを挿しているタップの空いているコンセントに挿し込みます（図A）。

B) 機器をACエンハンサーに挿し込む

より大きな効果を得るには、機器のコンセントを直接ACエンハンサーに挿入します。このとき、ソース機器など消費電力の小さい機器はACエンハンサーに挿し込み、消費電力の大きいパワーアンプなどは直接壁のコンセントに挿し込んでください（図B）。

ACエンハンサーには、

400 Pro → 4口

600 S → 6口

1200 Custom → 12口

のコンセントがあります。使う機器の数に合わせて使用してください。

C) アイソレーショントランスと組み合わせて使う（IsoGrayシステム）

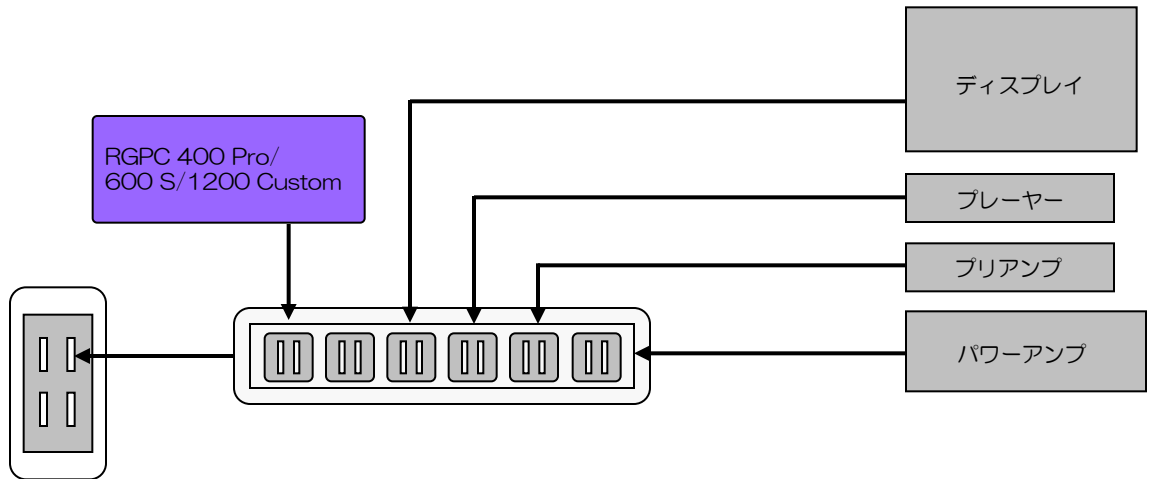
RGPCのアイソレーショントランス製品 Pole Pig/SubStationと組み合わせて使用すると、IsoGrayシステムを構築することができます（図C）。

Polepigをお使いの場合、消費電力の大きなパワーアンプなどは壁のコンセントに、消費電力の小さいソース機器などはエンハンサーに接続してください。

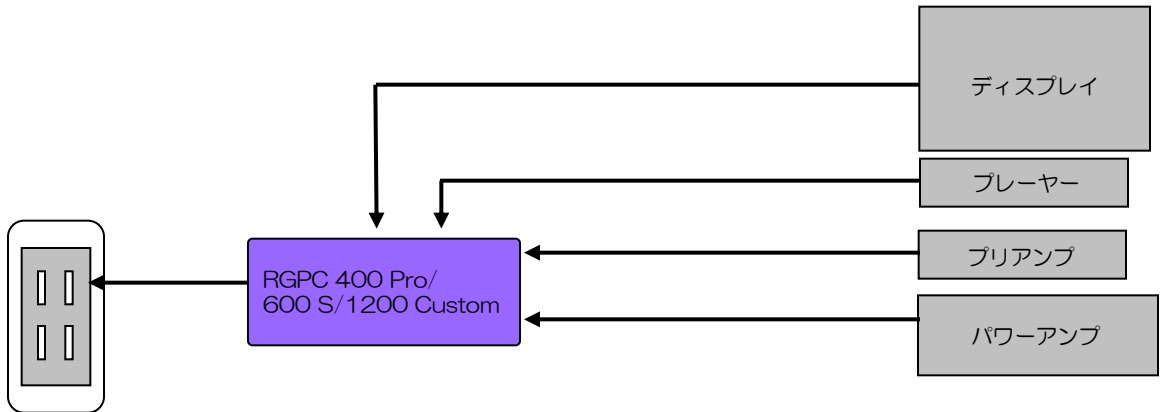
SubStationをお使いの場合、消費電力の大きいパワーアンプなどはアイソレーショントランスに、消費電力の小さいソース機器などはエンハンサーに接続してください。

*お使いのシステム構成により、最適な使用方法が異なりますので、様々な組み合わせを試し、最も効果の高い組み合わせを選択されることをお奨めします。

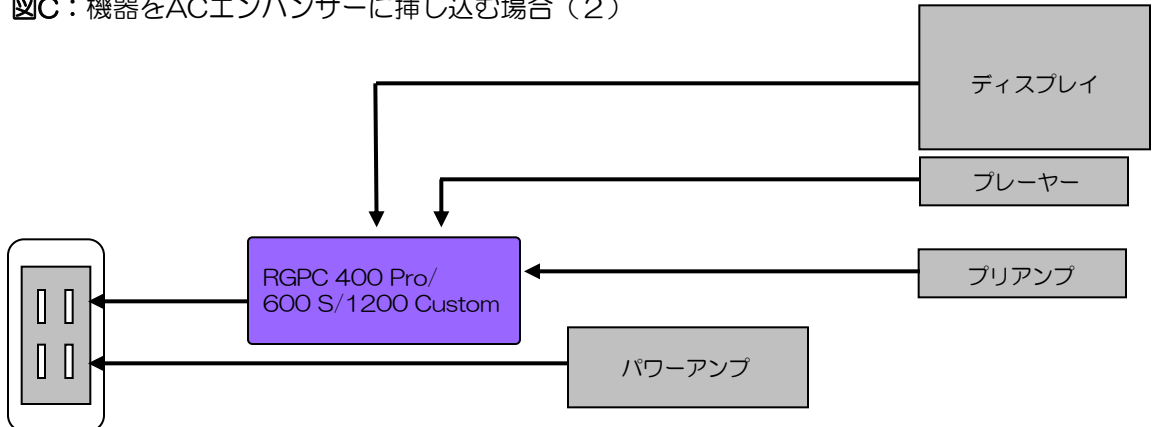
図A：使用していないコンセントに挿入する場合



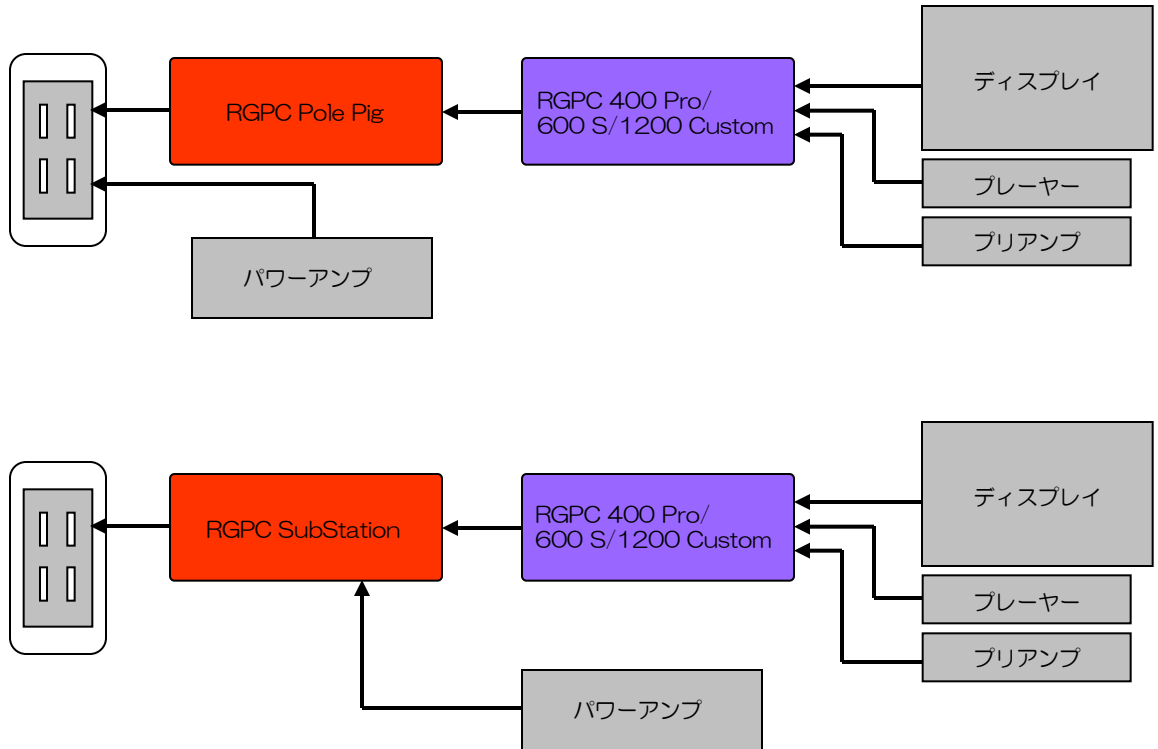
図B：機器をACエンハンサーに挿し込む場合（1）



図C：機器をACエンハンサーに挿し込む場合（2）

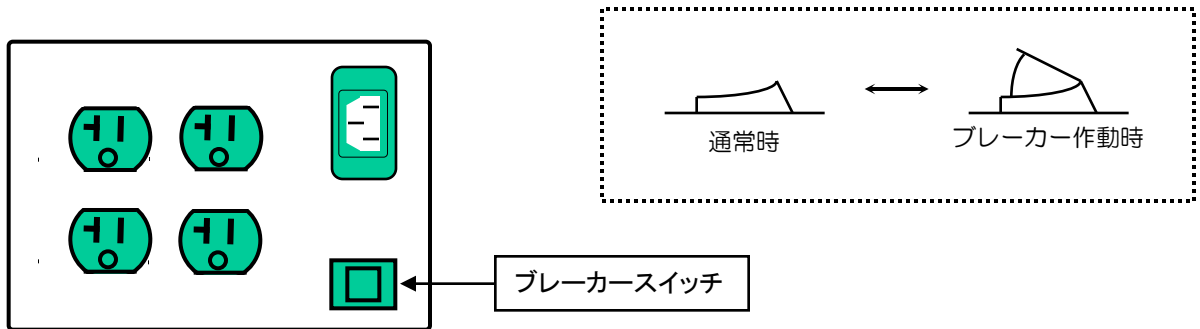


図C：アイソレーショントランスと組み合わせて使う（IsoGrayシステム）

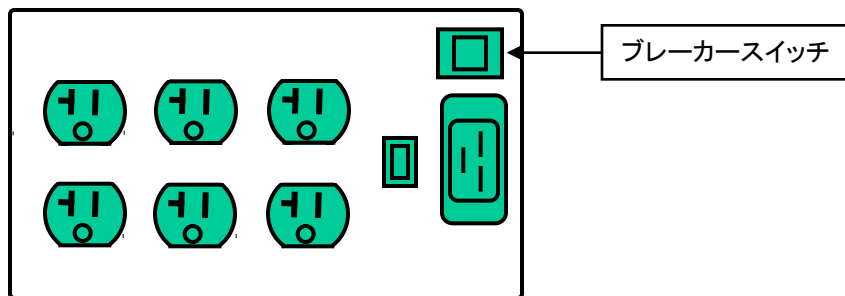


8. ブレーカースイッチ

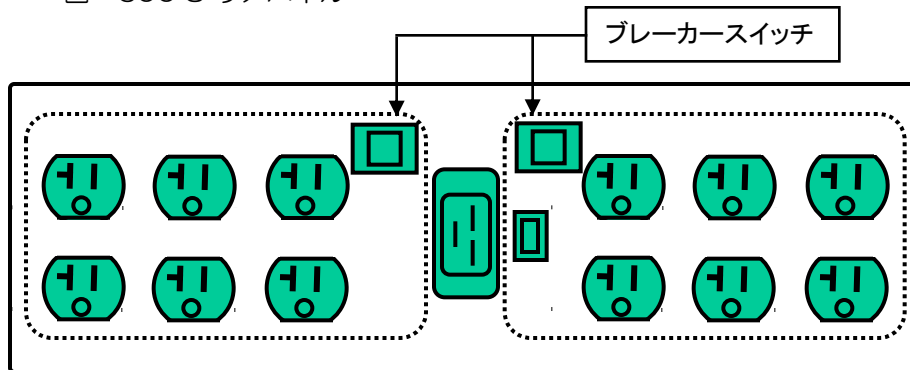
回路に過電流が流れた場合、ブレーカーが落ちる仕組みになっています。ブレーカーが落ちると、ブレーカースイッチが上に突出しますので、接続している機器をACエンハンサーから全て取り外し、指でブレーカースイッチが平らになるように元に戻してください。



図：400 Pro リアパネル



図：600 S リアパネル



図：1200 Custom リアパネル

点線で囲まれたアウトレットとヒューズボックスが対応します。

9. 主な仕様

RGPC 400 Pro:

寸法：(W) 215 (D) 152 (H) 230 mm
質量： 13kg
アウトレット 4口 (Hubbel 3pin)
インレット 15 Aタイプ 3pin
入力電圧 100 ~ 120 V
(50/60 Hz)
チョークコイル容量 6,000W
ノイズ除去率 45dB以上
最大容量 15A
アイドル時消費電力 5W以下



RGPC 600 S:

寸法：(W) 222 (D) 280 (H) 134 mm
質量： 13kg
アウトレット 6口 (Hubbel 3pin)
インレット 20 Aタイプ 3pin
入力電圧 100 ~ 120 V
(50/60 Hz)
チョークコイル容量 6,000W
ノイズ除去率 45dB以上
最大容量 15A
アイドル時消費電力 5W以下



RGPC 1200 Custom:

寸法：(W) 432 (D) 134 (H) 280 mm
質量： 25kg
アウトレット 12口 (Hubbel 3pin)
インレット 20 Aタイプ 3pin
入力電圧 100 ~ 120 V
(50/60 Hz)
チョークコイル容量 6,000W X 2
ノイズ除去率 45dB以上
最大容量 15A
アイドル時消費電力 5W以下

